

REV.MARK	REVISIONS	DATA	REVISED BY	APPROVED BY

# RMM型 仕様・取扱い説明書

絶縁型レートマルチプライヤー

## RMM 型

本仕様・取扱い説明書は、必ず最終需要家様にお渡し下さい。

本仕様・取扱い説明書は、後々のために大切に保管して下さい。

本仕様・取扱い説明書は、内容改善のために変更することがあります。

フェイス株式会社

DRAWN BY	CHECKED BY	APPROVED BY	FAITH	DRAWING NO.	1 10
'11.07.15 梶田	'11.07.19 原田	'11.07.21 高見澤		D11040	

REV.MARK	REVISIONS	DATA	REVISED BY	APPROVED BY

## はじめに

この度は、絶縁型レートマルチプライヤー(RMMシリーズ)をお買い求め頂きまして、誠にありがとうございます。本仕様・取扱説明書は、絶縁型レートマルチプライヤーの取扱い・操作・保守点検を行う場合の必要事項及び、安全上の注意事項について説明しております。

取扱い・操作等を誤ると思わぬ事故を起こしたり、製品の寿命を縮めたり、性能を劣化させる事になります。ご使用前に本仕様・取扱説明書をお読みいただき、正しくご使用いただくことをお願いいたします。

本仕様・取扱説明書は、必ず最終需要家様にお渡し下さい。  
 本仕様・取扱説明書は、後々のために大切に保管して下さい。  
 本仕様・取扱説明書は、内容改善のために変更することがあります。

## 安全上のご注意

据付・運転・保守点検の前に必ず本仕様・取扱説明書を熟読し正しく御使用下さい。機器の知識、安全の情報、そして注意事項の全てについて習熟してから御使用下さい。

本仕様・取扱説明書では、安全注意事項のランクを下記の様に『危険』『注意』として区別してあります。



**危険**

: 取扱いを誤った場合に危険な状況が起こる可能性があり、死亡、又は重傷を負う事故が想定される場合。

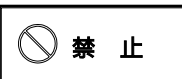


**注意**

: 取扱いを誤った場合に危険な状況が起こり、中程度の傷害や軽傷を受ける事故が想定される場合、及び、物的損害の発生が想定される場合。

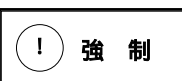
尚、「注意」に記載した事項でも、状況によっては重大結果に結びつく可能性があります。いずれも重要な内容を記載していますので、必ずお守り下さい。

<本仕様・取扱説明書で使用されているその他の記号の意味>



**禁止**

: してはいけないこと。



**強制**

: しなければいけないこと。

DRAWN BY	CHECKED BY	APPROVED BY	FAITH	DRAWING NO.	2 10
'11.07.15 梶田	'11.07.19 原田	'11.07.21 高見澤		D11040	

REV.MARK	REVISIONS	DATA	REVISED BY	APPROVED BY

感電・けが・装置破壊の原因となりますので、次の事を必ず守って下さい。



危険

供給電源は、端子番号 **7** - **8** 間に仕様電源電圧範囲 (AC 85 ~ 264 V) の電圧を供給して下さい。この範囲外の電圧を供給しますと、本器が破壊される恐れがありますので、必ず電圧を確認してから確実に行ってください。



注意

電源ケーブルは、断面積  $0.75 \text{ mm}^2$  以上 (AWG 18 番線以下) で配線することを推奨します。

検出器ケーブル及び出力ケーブルは、断面積  $0.5 \text{ mm}^2$  以上 (AWG 20 番線以下) のツイストペアシールド線で、配線する事を推奨します。

供給電源にサージやノイズが乗っている場合には、サージ吸収素子やノイズフィルタを本器の近くに設置し、接続して下さい。

電源ケーブル、出力ケーブル、及び検出器ケーブルを高圧線、動力線と平行に配線すると、誤動作や壊れる場合がありますので、30 cm 以上離れた別ルートとしてください。又、検出器ケーブル及び出力ケーブルは、シールド線や金属電線管を使用し、ノイズ発生源や動力線から離してできる限り短く配線して下さい。

本器を、モータ等ノイズを多く発生させる機器や動力線、多量の静電気が発生する機械からできる限り離して設置して下さい。

仕様の入力応答の最高周波数は、波形比が 1 : 1 のときの応答周波数です。従って波形比によっては、仕様応答周波数の範囲内でも、応答できなくなる事がありますので、できる限り波形比のよい検出器を使用してください。

付属ソケットの端子ネジは過度の力で締付けを行わないようにして下さい。ソケットの端子ネジは締付けトルク  $0.92 \text{ N}\cdot\text{m}$  ( $9.4 \text{ kgf}\cdot\text{cm}$ ) 以下として下さい (M 3.5 ネジ)。

取付方向はできる限り水平方向で (制限ではありません) 確実にネジ止めして下さい。又、本器を多く並べて取付ける場合は、上下・左右の間隔に注意して下さい。



強制

結線終了後、確実に結線されている事 (ネジの緩みや誤配線) を確認してください。



禁止

本仕様・取扱い説明書に説明されている以外の操作は絶対に行わないで下さい。特に、絶縁抵抗や絶縁耐圧の測定を行うと本器が壊れる場合があります。

本器を水のかかる場所や蒸気・腐食性ガスの雰囲気の中では使用しないで下さい。

落すなど本器に強い衝撃を加えないで下さい。

本器の改造や分解を絶対にしないで下さい。

DRAWN BY	CHECKED BY	APPROVED BY	DRAWING NO.		3 10
'11.07.15 梶田	'11.07.19 原田	'11.07.21 高見澤	D 11040		

**FAITH**

REV.MARK	REVISIONS	DATA	REVISED BY	APPROVED BY

### 1. 概要

本器は、ロータリエンコーダ等よりのパルス信号を受信し、フォトプラにて入出力を絶縁し、受信したパルス信号と、パネル面に設置された10進5桁の設定値の比率を乗算したパルス信号を出力する装置です。

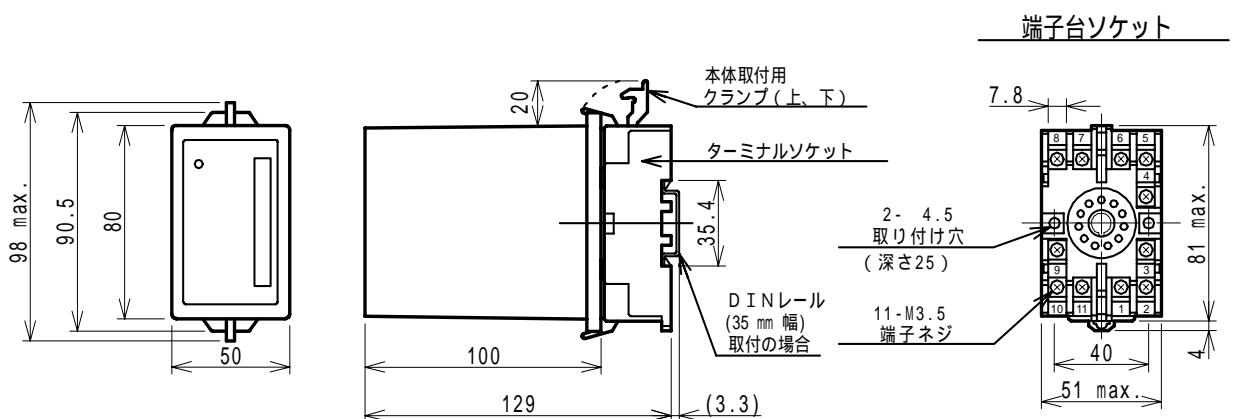
又、パネル面のDIPスイッチにて、90度位相差2信号入出力型と1信号入出力型の切り替えが可能です。

プラスチックモールドケースの採用により小型軽量で、取付けは付属のソケットによりDINサイズのレールに直接取り付ける事が可能です。

### 2. 型式一覧

適応型式	検出器電源	入力信号	出力信号
RMM-12EFCA	12V	電圧パルス	12V コンプリメンタリ出力 24V系 オープンコレクタ出力 両信号独立出力
RMM-12CFCA	12V	オープンコレクタ	12V コンプリメンタリ出力 24V系 オープンコレクタ出力 両信号独立出力

### 3. 外形図



単位 : mm

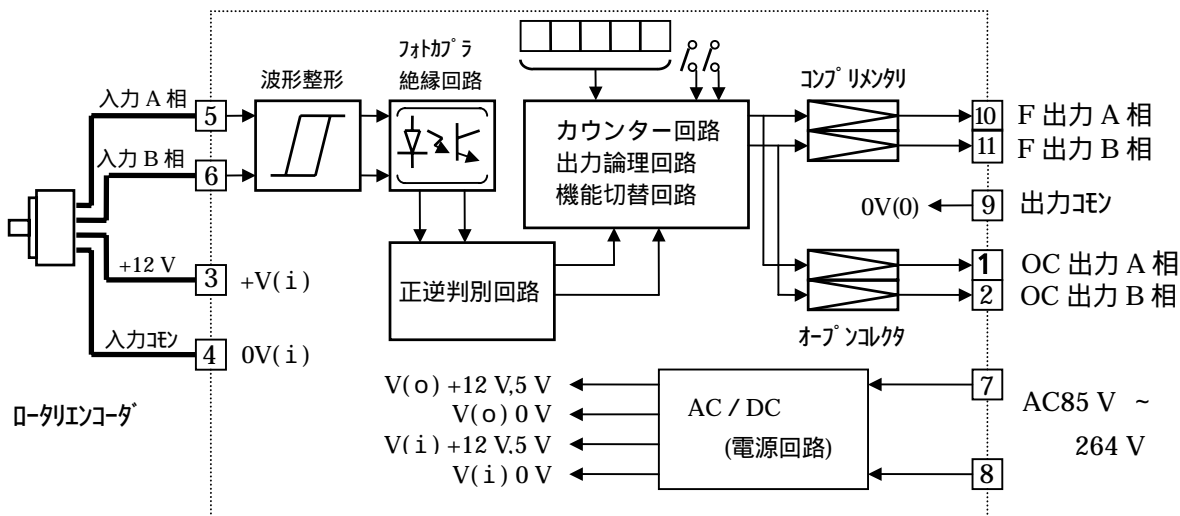
適合端子台ソケット  
オムロン社製 型式 11PFA

DRAWN BY	CHECKED BY	APPROVED BY	<b>FAITH</b>	DRAWING NO.	4 10
'11.07.15 梶田	'11.07.19 原田	'11.07.21 高見澤		<b>D11040</b>	

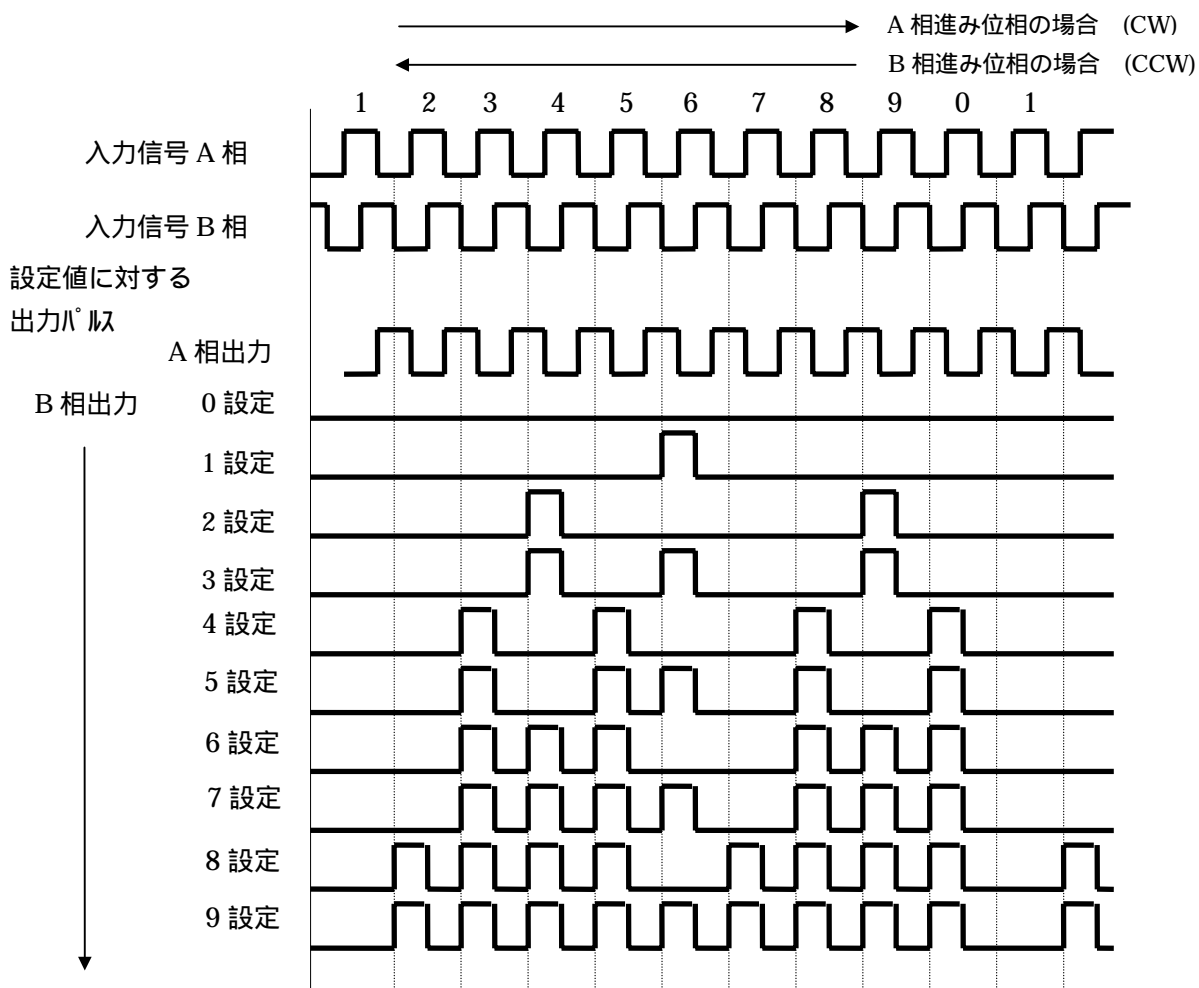
REV.MARK	REVISIONS	DATA	REVISED BY	APPROVED BY

## 4. ブロック図

### 4.1. 12E, 12C 入力



### 4.2. タイムチャート

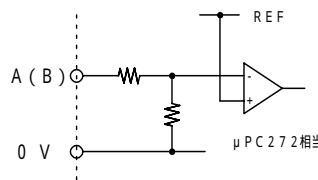
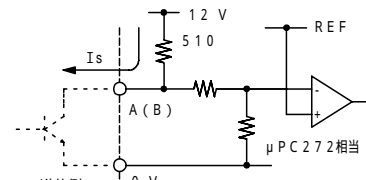


DRAWN BY 11.07.15 梶田	CHECKED BY 11.07.19 原田	APPROVED BY 11.07.21 高見澤		DRAWING NO.  D11040	5 10

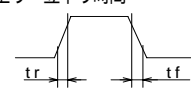
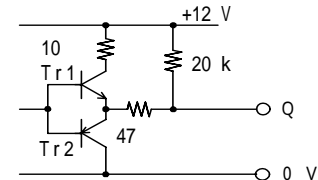
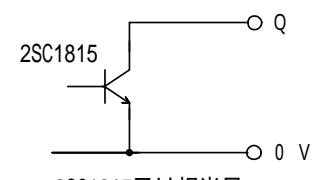
REV.MARK	REVISIONS	DATA	REVISED BY	APPROVED BY

## 5. 仕様

- 5.1. 供給電源 AC 85 V ~ AC 264 V 50 / 60 Hz
- 5.2. 検出器電源 DC 12 V  $\pm$  5 % 120 mA max.
- 5.3. 入力最高周波数 100 kHz max. パルス幅 5  $\mu$ s 以上  
(波形比 1 : 1 にて)
- 5.4. 入力信号

種類 項目	電圧パルス入力 ( RMM - 12EFCA )	オープンコレクタ入力 ( RMM - 12CFCA )
信号レベル	「L」レベル: -5 ~ +2 V 「H」レベル: +5 ~ +30 V	シグナル電流 (I <sub>s</sub> ): 24 mA 飽和電圧: 2 V 以下 プルアップ抵抗: 510
入力抵抗	約 10 k	-
入力回路	 A、B 相共に同一回路	 A、B 相共に同一回路

## 5.5. 出力信号

種類 項目	コンプリメンタリ出力	オープンコレクタ出力
信号レベル	「L」レベル: 1.5 V 以下 「H」レベル: 9 V 以上 (負荷抵抗 500 $\Omega$ 時)	DC 30 V 25 mA (最大定格) 出力飽和電圧: 1 V 以下
負荷抵抗	500 $\Omega$ min.	-
出力抵抗	約 75	-
立上り・立下り時間 	tr: 1 $\mu$ s 以下 tf: 1 $\mu$ s 以下 (負荷抵抗 500 $\Omega$ 時)	-
出力回路	 Tr1: 2SC1815 Tr2: 2SA1015 又は 相当品 A、B 相共に同一回路	 2SC1815 又は 相当品 A、B 相共に同一回路

DRAWN BY CHECKED BY APPROVED BY

'11.07.15  
梶田'11.07.19  
原田'11.07.21  
高見澤

FAITH

DRAWING NO.

D11040

6  
10



REV.MARK	REVISIONS	DATA	REVISED BY	APPROVED BY

5.12. 絶縁耐圧

下記 2 種類の組合せに於いて

AC 2000 V 1 分間印加後、異常なき事。

(日本電機工業会規格 JEM 1021 準拠)

- ・供給電源端子一括                      エンコーダ入力端子一括
- ・供給電源端子一括                      出力信号端子一括

下記の組合せに於いて

AC 500 V 1 分間印加後、異常なき事。

- ・エンコーダ入力端子一括                      出力信号端子一括

5.13. 耐ノイズマージン

IEC 801 - 4 LEVEL 3

(電源ラインノイズ2000 V、入出力信号線誘導ノイズ1000 V)

5.14. 使用温度範囲

- 10 ~ + 50 (但し、結露なき事)

5.15. 使用湿度範囲

35 % ~ 85 % R.H. (但し、結露なき事)

5.16. 保存温度範囲

- 10 ~ + 60 (但し、氷結なき事)

5.17. 消費電力

10 VA max.

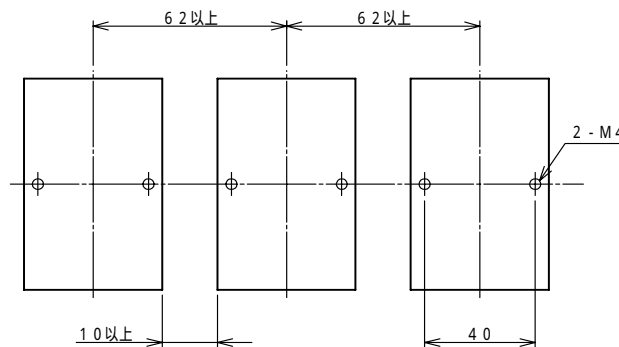
5.18. 質量

280 g max. (但し、付属ソケットは含まず)

6. 取付け

6.1. 直接取付け

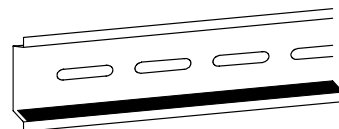
下記寸法で付属ソケットにより取り付けて下さい。



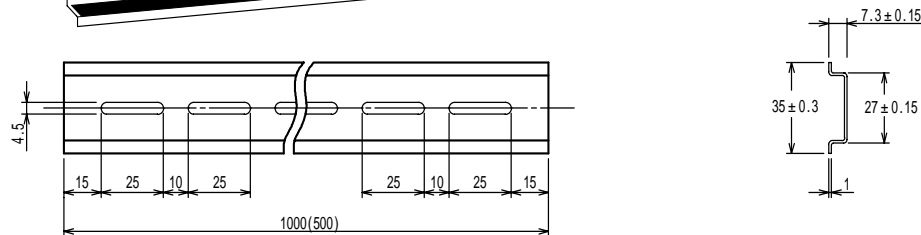
6.2. 支持レールを使用する場合

使用するレールは、D I N規格の下記のものを推奨します。

メーカー：オムロン製



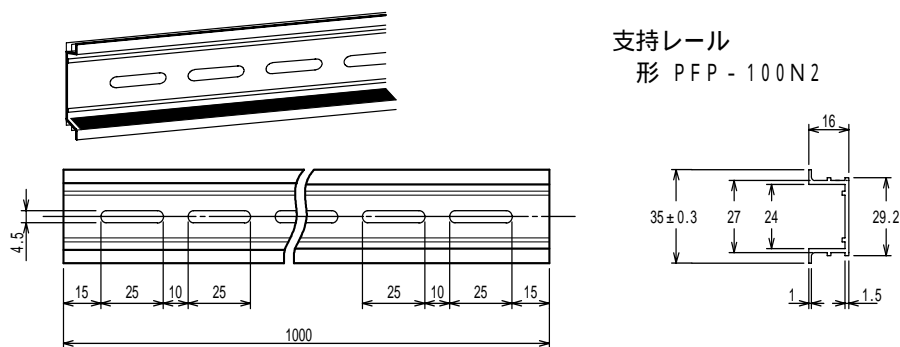
支持レール  
形 PFP - 100N  
形 PFP - 50N



DRAWN BY	CHECKED BY	APPROVED BY	<b>FAITH</b>	DRAWING NO.	8 10
'11.07.15 梶田	'11.07.19 原田	'11.07.21 高見澤		<b>D11040</b>	



REV.MARK	REVISIONS	DATA	REVISED BY	APPROVED BY



支持レール  
形 PFP - 100N2

### 7. 取り扱い説明

- 7.1. 供給電源は、仕様電源範囲 ( AC 85 ~ 264 V ) の電圧を、本体接続銘板の通り、端子番号 **7** - **8** 間に供給して下さい。接続する前には必ず電圧を確認してから、确实に行って下さい。
- 7.2. 電源ケーブルは、断面積 0.75 mm<sup>2</sup> 以上 ( AWG 18 番線以下 ) で配線することを推奨します。
- 7.3. 検出器ケーブル及び出力ケーブルは、断面積 0.5 mm<sup>2</sup> 以上 ( AWG 20 番線以下 ) のツイストペアシールド線で、配線することを推奨します。
- 7.4. 5.8 ~ 5.10 項に従い、目的に応じて比率設定器、DIPスイッチを設定して下さい。  
1 信号でご使用の場合は、B 相側を使用して、A 相側は無接続として下さい。  
1 信号でご使用の場合は、必ず DIP スイッチ 2 を ON として下さい。
- 7.5. 結線終了後、确实に結線されている事 ( ネジの緩みや誤配線 ) を確認して下さい。
- 7.6. 配線の確認ができたなら電源を投入します。電源を投入すると、表示ランプが点灯し動作を開始しますので、検出器電圧が仕様通りか確認し、パルス信号を入力して下さい。

### 8. 注意事項

- 8.1. 仕様上の入力応答の最高周波数は、波形比が 1 : 1 の時の応答周波数です。従って、波形比によっては、仕様応答周波数の範囲内でも、応答できなくなる事がありますので、できる限り波形比のよい検出器を使用して下さい。
- 8.2. 供給電源にサージやノイズが乗っている場合には、サージ吸収素子やノイズフィルタを、本器の近くに設置し接続して下さい。
- 8.3. 電源ケーブル、出力ケーブル、検出器ケーブルを高圧線、動力線と平行に配線すると、誤動作や壊れる場合がありますので、30 cm 以上離れた別ルートにして下さい。  
又、検出器ケーブルは、シールド線や金属電線管を使用し、ノイズ発生源や動力線から離しできる限り短く配線して下さい。
- 8.4. 本器を、モータ等のノイズを多く発生させる機器や、動力線、多量の静電気が発生する機械等からは、できる限り離れた場所に設置して下さい。
- 8.5. 本器は、水のかかる場所や、蒸気、腐食性ガスの雰囲気の中では使用しないで下さい。

DRAWN BY	CHECKED BY	APPROVED BY	<b>FAITH</b>	DRAWING NO.	<b>D11040</b>	<b>9</b> 10
'11.07.15 梶田	'11.07.19 原田	'11.07.21 高見澤				

絶縁型レートマルチプライヤー 仕様・取扱説明書	REV.MARK	REVISIONS	DATA	REVISED BY	APPROVED BY

- 8.6. 取付け方向は、(特に制限はありませんが)できる限り水平方向で確実にネジ止めして下さい。又、本器を多く並べて取り付ける場合は、上下・左右の間隔に注意して行って下さい。
- 8.7. 本器付属ソケットの端子ネジ締付けの際には、過度の締付けをしないように注意して下さい。ソケットの端子ネジは、M3.5のため、締付けトルクは0.92 N・m(9.4 kgf・cm)以下として下さい。
- 8.8. 本仕様・取扱い説明書に説明されている以外の操作は絶対に行わないで下さい。特に絶縁抵抗や絶縁耐圧の測定を行うと本器が壊れる場合があります。
- 8.9. 本器を、落としたり、強い衝撃を加えないで下さい。
- 8.10. 本器を、改造したり、分解することは、絶対にしないで下さい。

## 9. 保証規定

- 9.1. 保証期間  
貴社指定場所へ納入後1年間と致します。
- 9.2. 保証範囲  
保証期間内に於ける、取扱い説明書の取扱い説明、注意事項に従った正常な使用状態で故障した場合には、本保証規定に従い無償修理致します。
- 9.3. 修理手順  
故障品は、当社工場に返却後、速やかに修理及び調整後、貴社にご返却致します。
- 9.4. 保証期間内でも次の場合には、保証の範囲外とさせていただきます。
  - a) 使用者側での輸送・移動時の落下等、取扱いが適当でない為に生じた故障・損傷。
  - b) 接続している他の機器に起因して、本器に故障を生じた場合。
  - c) 火災・塩害・ガス害・異常電圧 及び地震・雷・風水害・その他の天災地変等による故障・損傷。
  - d) 当社の承認無く修理・調整・改造された場合。
  - e) 取扱い説明に記載の使用方法、及び注意事項に反する取扱いによって生じた故障。
  - f) お客様の特別なご要望により出張修理を行う場合の出張料金。
- 9.5. この保証は、日本国内での取り引き及び使用を前提とし、製品の修理又は、交換のみと致します。
- 9.6. なお、ここで言う保証とは、納入品単体の保証を意味するもので、納入品の故障により誘発される二次的損害(災害)は、保証対象外と致します。  
又、本器の故障により二次的損害(災害)のおそれがある場合には、他に保護装置等を設け 対策を講じて下さい。

尚、本仕様は製品の改良の為、予告なしに変更する場合がありますので、予めご了承下さい。

DRAWN BY	CHECKED BY	APPROVED BY	<b>FAITH</b>	DRAWING NO.	<b>D11040</b>	10 / 10
'11.07.15 梶田	'11.07.19 原田	'11.07.21 高見澤				